

VÁLVULA DE RETENCIÓN ROSCADA



■ APLICACIONES:

Las válvulas de retención previenen el retroceso del fluido, permiten una sola dirección de flujo.

■ CARACTERÍSTICAS:

Roscas según ISO 228/1 (DIN 259).
UNE EN 1717 Unidad de protección tipo EB válvula de retención anticontaminante no controlable.
Latón según UNE-EN-12165.
Cierre en NBR del obturador.
Obturador de latón (4114-4215).
Certificación ACS.

■ INSTALACIÓN:

Montaje en posición horizontal, vertical y diagonal. En posición vertical y diagonal la dirección del flujo debe ser siempre hacia arriba.

■ APPLICATIONS:

Check valves prevent the backflow of the fluid, allowing one flow way only.

■ FEATURES:

*Threads according to ISO 228/1 (DIN259).
UNE EN 1717 Protection unit type EB non return valve antipollution no controllable.
Brass according BS-EN-12165.
NBR shutter seat.
Brass shutter (4114-4215).
ACS Certified.*

■ INSTALLATION:

Mounting horizontally, vertically and diagonally. In vertical and diagonal position, the flow direction should always goes up.

REF: VRHH_M_042024_REV1



Para prevenir roturas, accidentes o daños severos, NO USAR este producto fuera de los límites técnicos y sus aplicaciones. Las normas locales pueden regular el uso de este producto.

To avoid abnormal operation, accidents or serious injury, DO NOT use this product outside of the specification range. Local regulations may regulate the use of this product.



Management System
ISO 9001:2008

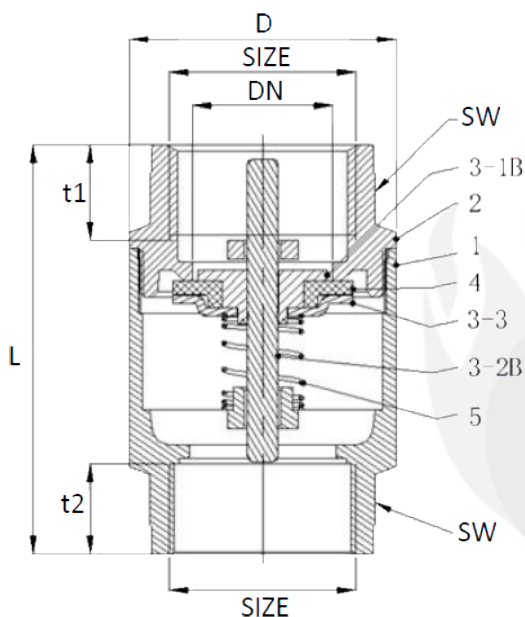
www.tuv.com
ID 9108643013

AQL PROTECCION

Carretera N-340 Km 1245, 3 Nave B-5 Polígono industrial El Pla 08750 Molins de Rei, Barcelona (España)
Tel. (+34) 936800376 * WhatsApp pedidos: 660781482 * www.aqlproteccion.com * aql@aqlproteccion.com

ANBER

Avda. de las Flores, 13-15 P.E. El Molino 28970 Humanes de Madrid, Madrid (España)
Tel. (+34)916063711 * WhatsApp pedidos: 649787619 * www.anber.es * anber@anber.es



- **UTILIZACIÓN:**
 Agua fría, agua caliente, aceites, gasóleos y químicos suaves. Agua con aditivos para instalaciones térmicas (Etilenglicol o Propilenglicol hasta el 40%).
- **USE:**
Cold, hot water and air, oils and soft chemicals. Additives for water heating systems (Ethylene Glycol or Propylene Glycol up to 40%).
- **LÍMITES TÉCNICOS:**
 Temperatura de trabajo: -20° a 100°C.
 Presión máxima de trabajo PN-10/25.
- **TECHNICAL LIMITS:**
*Temperature range: -20° to 100°C.
 Max. Working Pressure: PN-10/25.*

CÓDIGO CODE	MEDIDA SIZE	DN	Ud caja Box unit	D	L	t1	t2	SW	Perfil Profile	PN
4114-015	1/2"	16	15	34,5	57	12	14	25	Hex.	25
4114-020	3/4"	22	12	42	64	14,5	14,5	31	Hex.	25
4114-025	1"	25	9	47,5	75	17,5	17,5	40	Hex.	25
4114-032	1 1/4"	32	6	60,5	83	16,5	18,5	50	Hex.	16
4114-040	1 1/2"	41	4	71	93	18,5	19	55	Hex.	16
4114-050	2"	50	2	87	100	21	21	67	Hex.	16
4114-065	2 1/2"	67	1	119	120	23	23	88	Oct.	10
4114-080	3"	79	1	140	140	29	29	100	Oct.	10
4114-100	4"	100	1	154	158	30	30	126	Oct.	10

Dimensiones en milímetros / All dimensions in millimeters

Nº	Nombre Name	Material	Calidad Quality
1	Cuerpo / Body	Latón / Brass	CW617N
2	Tapa / Bonnet	Latón / Brass	CW617N
3-1B	Centro / Core	Latón / Brass	CW617N
3-2B	Eje / Stem	Latón / Brass	CW617N
3-3	Disco / Disc	Acero inoxidable / Stainless steel	A316
4	Cierre / Seal	NBR	NBR
5	Muelle / Spring	Acero inoxidable / Stainless steel	A304

REF: VRHH_M_042024_REV1



Para prevenir roturas, accidentes o daños severos, NO USAR este producto fuera de los límites técnicos y sus aplicaciones. Las normas locales pueden regular el uso de este producto.

To avoid abnormal operation, accidents or serious injury, DO NOT use this product outside of the specification range. Local regulations may regulate the use of this product.



Management System
ISO 9001:2008

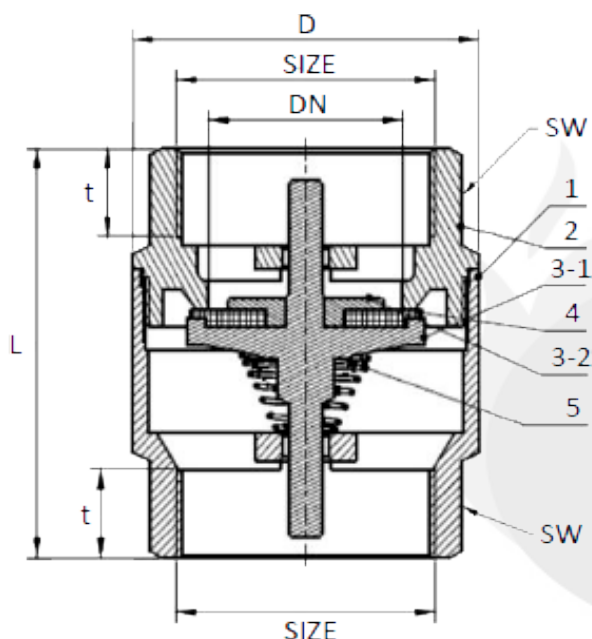
www.tuv.com
ID 9108643013

AQL PROTECCION

Carretera N-340 Km 1245, 3 Nave B-5 Polígono industrial El Pla 08750 Molins de Rei, Barcelona (España)
 Tel. (+34) 936800376 * WhatsApp pedidos: 660781482 * www.aqlproteccion.com * aql@aqlproteccion.com

ANBER

Avda. de las Flores, 13-15 P.E. El Molino 28970 Humanes de Madrid, Madrid (España)
 Tel. (+34)916063711 * WhatsApp pedidos: 649787619 * www.anber.es * anber@anber.es



■ **UTILIZACIÓN:**

Agua fría.

■ **USE:**

Cold water.

■ **LÍMITES TÉCNICOS:**

Temperatura de trabajo: 0° a 80°C.
 Presión máxima de trabajo: PN-8/16.

■ **TECHNICAL LIMITS:**

Temperature range: 0° to 80°C.
 Max. Working Pressure: PN-8/16.

CÓDIGO CODE	MEDIDA SIZE	DN	Ud caja Box unit	D	L	t	SW	Perfil Profile	PN
4115-015	1/2"	14,5	20	33	43	9	24	Oct.	16
4115-020	3/4"	20	15	36,5	45,5	10	30	Oct.	16
4115-025	1"	27,5	8	48	56	12	37,5	Oct.	16
4115-032	1 1/4"	37	6	59	61	12	46	Oct.	10
4115-040	1 1/2"	42	4	68	68	12	53	Oct.	10
4115-050	2"	54	2	81	77	15	65	Oct.	10

Dimensiones en milímetros / All dimensions in millimeters

Nº	Nombre Name	Material	Calidad Quality
1	Cuerpo / Body	Latón / Brass	CW617N
2	Tapa / Bonnet	Latón / Brass	CW617N
3-1	Centro / Core	Nylon	Nylon
4	Cierre / Seal	NBR	NBR
3-2	Disco / Disc	Nylon	Nylon
5	Muelle / Spring	Acero inoxidable / Stainless steel	A304

REF: VRHH_M_042024_REV1



Para prevenir roturas, accidentes o daños severos,
 NO USAR este producto fuera de los límites técnicos
 y sus aplicaciones. Las normas locales pueden regular
 el uso de este producto.

To avoid abnormal operation, accidents or
 serious injury, DO NOT use this product outside
 of the specification range. Local regulations may
 regulate the use of this product.



Management
 System
 ISO 9001:2008

www.tuv.com
 ID 9108643013

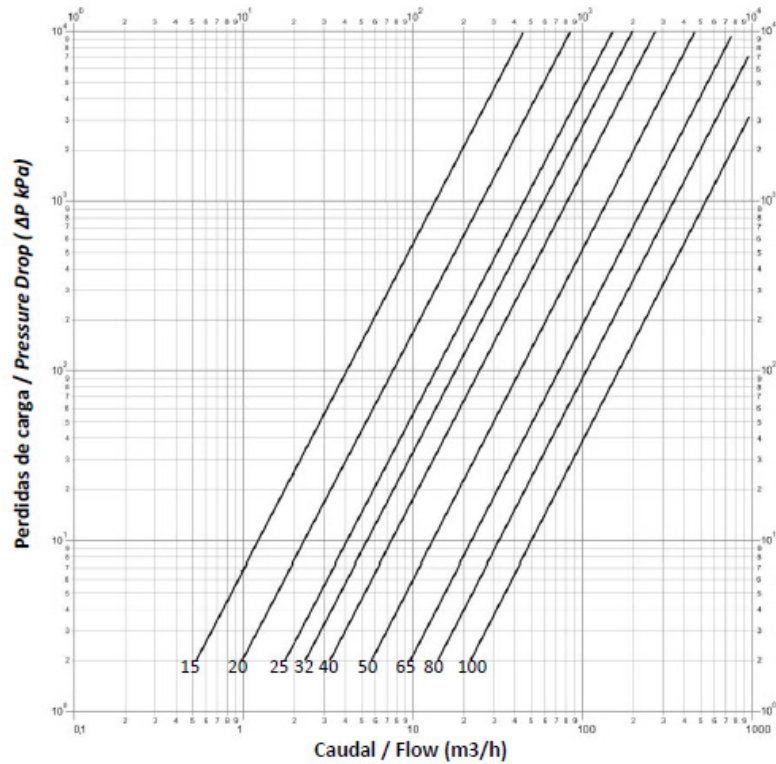
AQL PROTECCION

Carretera N-340 Km 1245, 3 Nave B-5 Polígono industrial El Pla 08750 Molins de Rei, Barcelona (España)
 Tel. (+34) 936800376 * WhatsApp pedidos: 660781482 * www.aqlproteccion.com * aql@aqlproteccion.com

ANBER

Avda. de las Flores, 13-15 P.E. El Molino 28970 Humanes de Madrid, Madrid (España)
 Tel. (+34)916063711 * WhatsApp pedidos: 649787619 * www.anber.es * anber@anber.es

Diagrama de pérdidas de carga / *Pressure drop chart*



Presiones de apertura / *Open pressure*

Medida (DN) <i>Size (DN)</i>	Horizontal <i>Horizontally</i>	Vertical <i>Vertically</i>	Sin resorte <i>Without spring</i>
15	25	30	3
20	25	30	3
25	25	30	3
32	30	35	5
40	30	35	5
50	30	35	6
65	40	47	6
80	40	47	8
100	50	59	10

Unidades de presión mbar / *mbar units*.

La posición vertical es con flujo ascendente, nunca con flujo descendente / *Upflow in vertical assembly, never downflow*.
Sin resorte se debe instalar solo en posición vertical con flujo ascendente / *Without spring, upflow and vertical assembly*.

REF: VRHH_M_042024_REV1



Para prevenir roturas, accidentes o daños severos, NO USAR este producto fuera de los límites técnicos y sus aplicaciones. Las normas locales pueden regular el uso de este producto.

To avoid abnormal operation, accidents or serious injury, DO NOT use this product outside of the specification range. Local regulations may regulate the use of this product.



Management System
ISO 9001:2008

www.tuv.com
ID 9108643013

AQL PROTECCION

Carretera N-340 Km 1245, 3 Nave B-5 Polígono industrial El Pla 08750 Molins de Rei, Barcelona (España)
Tel. (+34) 936800376 * WhatsApp pedidos: 660781482 * www.aqlproteccion.com * aql@aqlproteccion.com

ANBER

Avda. de las Flores, 13-15 P.E. El Molino 28970 Humanes de Madrid, Madrid (España)
Tel. (+34)916063711 * WhatsApp pedidos: 649787619 * www.anber.es * anber@anber.es