

BIE 25 ABATIBLE



DESCRIPCIÓN

Boca de incendios equipada con manguera semirrígida de 25mm, según norma UNE EN 671-1.
Dimensiones **620 x 620 x 220mm**.

Armario fabricado en acero FeP01 pintado en Epoxy-poliéster rojo RAL 3000.

Devanadera Ø490mm con manguera semirrígida de Ø25mm con 20m de longitud, según EN694:2001.

Válvula de bola con toma para manómetro.

Lanza de triple efecto.

Disponible en puerta ciega y puerta con ventana.

Tipo	Presión Máxima de Servicio	Factor K	Diámetro equivalente	Caudal mínimo
Abatible	12 bar	42	10 mm	102 l/min

Posibles modelos:

Armario y puerta roja RAL 3000. / Armario rojo RAL 3000 con puerta blanca. / Armario y puerta color crema.
/ Armario rojo con puerta de acero inoxidable AISI 304. / Armario y puerta de acero inoxidable AISI 304.

REF: BEPA25P_072024_REV1

AQL PROTECCION

Carretera N-340 Km 1245, 3 Nave B-5 Polígono industrial El Pla 08750 Molins de Rei, Barcelona (España)
Tel. (+34) 936800376 * WhatsApp pedidos: 660781482 * www.aqlproteccion.com * aql@aqlproteccion.com

ANBER

Avda. de las Flores, 13-15 P.E. El Molino 28970 Humanes de Madrid, Madrid (España)
Tel. (+34) 916063711 * WhatsApp pedidos: 649787619 * www.anber.es * anber@anber.es

- **Armario:**

Construido en chapa de acero FeP01, de dimensiones 620 x 620 x 220 mm.

Pintado en epoxi-poliéster: rojo RAL 3000. Puerta con visor o ciega, bisagras y cerradura de fácil apertura.

Posibilidad de fabricación en acero inoxidable calidad 304 y 316.

Posibilidad de 4 entradas de alimentación de agua.

- **Devanadera:**

De discos de chapa de 490 mm de diámetro, pintada en rojo epoxi-poliéster RAL 3000, con alimentación axial.

- **Manguera:**

Semirrígida de $\varnothing 25$ mm y 20 m de longitud, fabricada según norma UNE-EN 694:2001, y 12 bar de presión máxima de servicio.

- **Válvula:**

Angular de latón estampado con toma para manómetro.

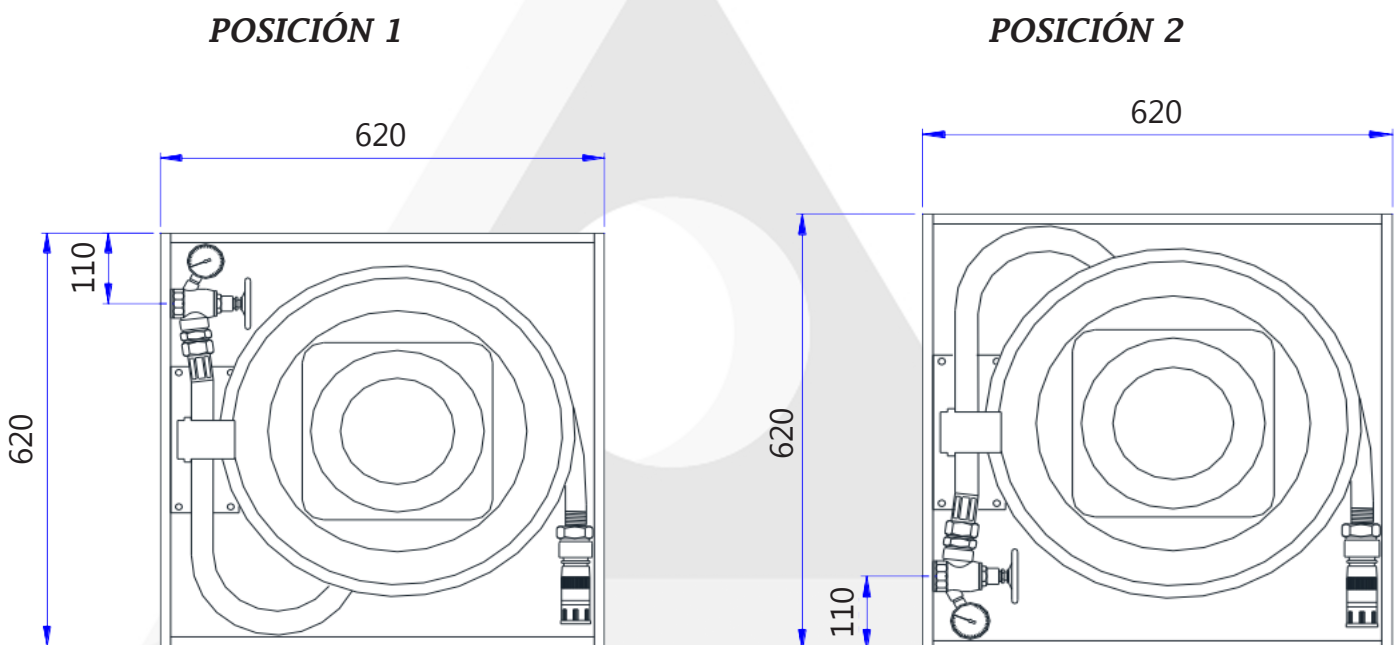
- **Lanza:**

Triple efecto, chorro, pulverización y cierre, conectada a la manguera mediante machón roscado. Diámetro equivalente: 10 mm.

Ángulo mínimo de pulverización: 45°.

- **Manómetro:**

De esfera de 50 mm de diámetro y escala de 0 a 16 bar.



REF: BEPA25P_072024_REV1

AQL PROTECCION

Carretera N-340 Km 1245, 3 Nave B-5 Polígono industrial El Pla 08750 Molins de Rei, Barcelona (España)
Tel. (+34) 936800376 * WhatsApp pedidos: 660781482 * www.aqlproteccion.com * aql@aqlproteccion.com

ANBER

Avda. de las Flores, 13-15 P.E. El Molino 28970 Humanes de Madrid, Madrid (España)
Tel. (+34) 916063711 * WhatsApp pedidos: 649787619 * www.anber.es * anber@anber.es