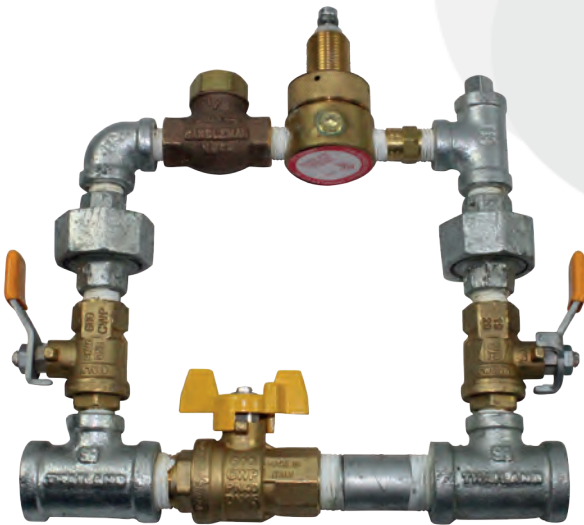


DISPOSITIVO MANTENEDORE DE AIRE MODELO **AMD-A**



El dispositivo mantenedor de aire modelo A (AMD) está diseñado para su uso donde hay disponible una fuente de aire comprimido (sistema de aire de la planta, compresor montado en tanque con control de presión, etc.) o una bombona de nitrógeno (equipada con un dispositivo regulador de alta presión). El regulador del AMD modelo A reduce el aire o nitrógeno a mayor presión a un nivel requerido por una válvula de tubería seca, una línea piloto seca o un sistema de acción previa basado en una válvula de diluvio. El AMD modelo A mantendrá una presión constante en el sistema independientemente de las fluctuaciones de presión de la fuente de aire comprimido o nitrógeno.

Funcionalidad básica de los componentes (consulte figura 1):

El **filtro** evita que materia extraña que pueda estar presente en el suministro de aire acceda al regulador y la válvula de retención, asegurando así su funcionamiento normal. La válvula de retención evita que el flujo inverso de agua resultante de una tubería seca o del funcionamiento de una válvula de diluvio llegue al regulador.

Dos **válvulas de 1/4"** permiten realizar el mantenimiento (si es necesario) del filtro y el regulador sin tener que apagar el sistema de rociadores.

La **válvula de bola de 1/2"** permite la restauración rápida (llenado rápido) de la presión de aire del sistema necesaria durante la puesta en servicio, o después del mantenimiento u operación.

La válvula de bola de 1/2" debe estar cerrada y las válvulas de 1/4" deben estar abiertas para un correcto funcionamiento automático.

REF: VSRAMDA_072024_REVO

AQL PROTECCION

Carretera N-340 Km 1245, 3 Nave B-5 Polígono industrial El Pla 08750 Molins de Rei, Barcelona (España)
Tel. (+34) 936800376 * WhatsApp pedidos: 660781482 * www.aqlproteccion.com * aql@aqlproteccion.com

ANBER

Avda. de las Flores, 13-15 P.E. El Molino 28970 Humanes de Madrid, Madrid (España)
Tel. (+34) 916063711 * WhatsApp pedidos: 649787619 * www.anber.es * anber@anber.es

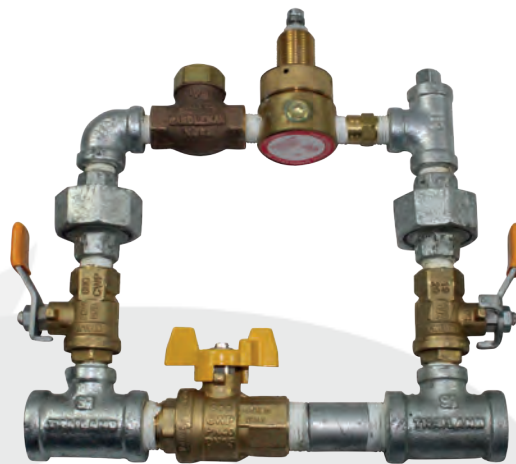
Rango de presión de salida: 0,3 – 5,2 bar (5 - 75 psi).

Presión máxima de entrada: 12 bar (175 psi).

Roscas de entrada/salida: 1/2" NPT (A).

El regulador de presión viene configurado de fábrica para mantener una presión nominal del aire o nitrógeno del sistema de 1,6bar (23psi). Para cambiar la presión de salida, afloje la contratuerca en la parte superior del regulador y gire el tornillo de ajuste en el sentido de las agujas del reloj para aumentar la presión. Para disminuir la presión, gire el tornillo de ajuste en sentido antihorario. La presión resultante se puede determinar en el manómetro del sistema de rociadores, o en la ubicación del manómetro opcional que se suministra en el dispositivo, una vez haya cesado el flujo de aire o nitrógeno a través del dispositivo.

Nota: La contratuerca del regulador debe apretarse después del ajuste para evitar un cambio accidental en el ajuste de presión.



INSTALACIÓN

Instale el dispositivo mantenedor de aire en la línea entre el suministro de aire comprimido o nitrógeno y el sistema de tubería seca, el sistema de acción previa o el sistema de detección de la línea de piloto seco. El suministro para el dispositivo mantenedor de aire modelo A puede ser un compresor montado en un tanque (aire dedicado o de planta), un generador de nitrógeno con un tanque o nitrógeno en una bombona con un regulador de alta presión. Instale el modelo A lo más cerca posible de la válvula de tubería seca, la válvula de diluvio o el sistema de acción previa. Consulte el boletín técnico correspondiente para obtener información adicional.

Nota: Es imperativo que todo el sistema de suministro de aire o nitrógeno se pruebe y no tenga fugas. Las fugas en el sistema de suministro producirán un funcionamiento excesivo del compresor, el consumo del nitrógeno de la bombona y una posible liberación involuntaria del sistema de protección contra incendios.

REF: VSRAMDA_072024_REVO

AQL PROTECCION

Carretera N-340 Km 1245, 3 Nave B-5 Polígono industrial El Pla 08750 Molins de Rei, Barcelona (España)
Tel. (+34) 936800376 * WhatsApp pedidos: 660781482 * www.aqlproteccion.com * aql@aqlproteccion.com

ANBER

Avda. de las Flores, 13-15 P.E. El Molino 28970 Humanes de Madrid, Madrid (España)
Tel. (+34) 916063711 * WhatsApp pedidos: 649787619 * www.anber.es * anber@anber.es

FIGURA 1. Componentes

Todos los accesorios de tubería de acero están galvanizados.

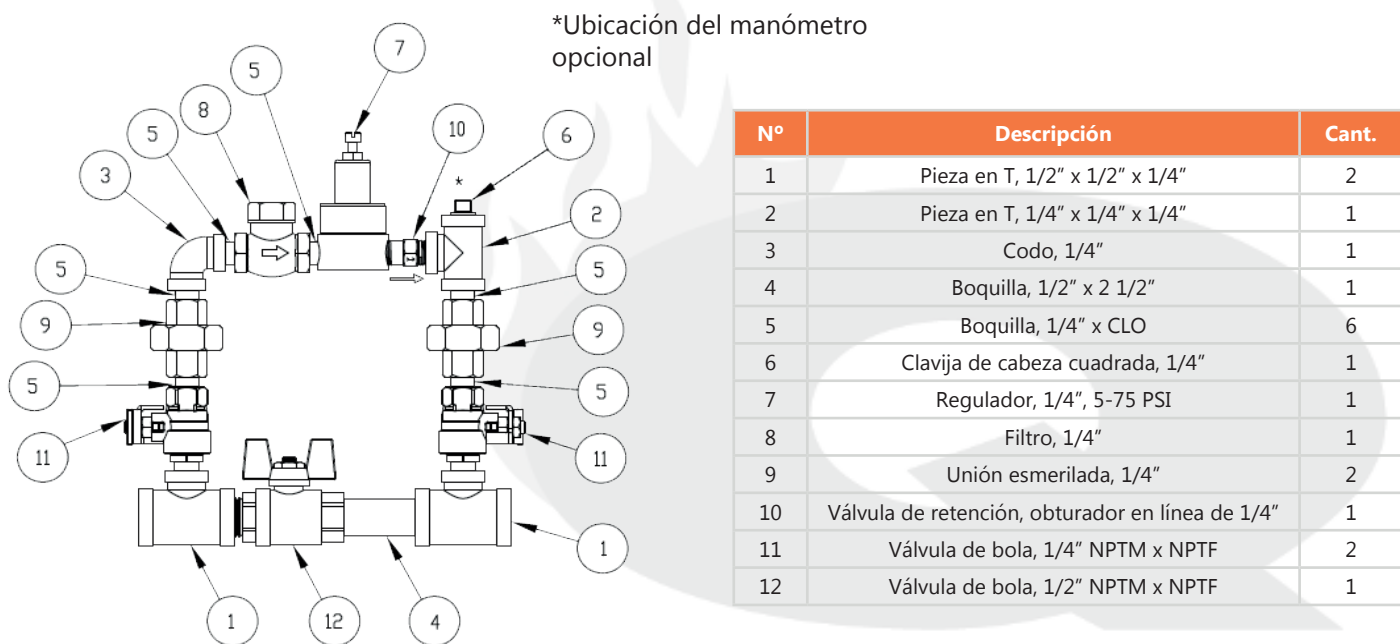
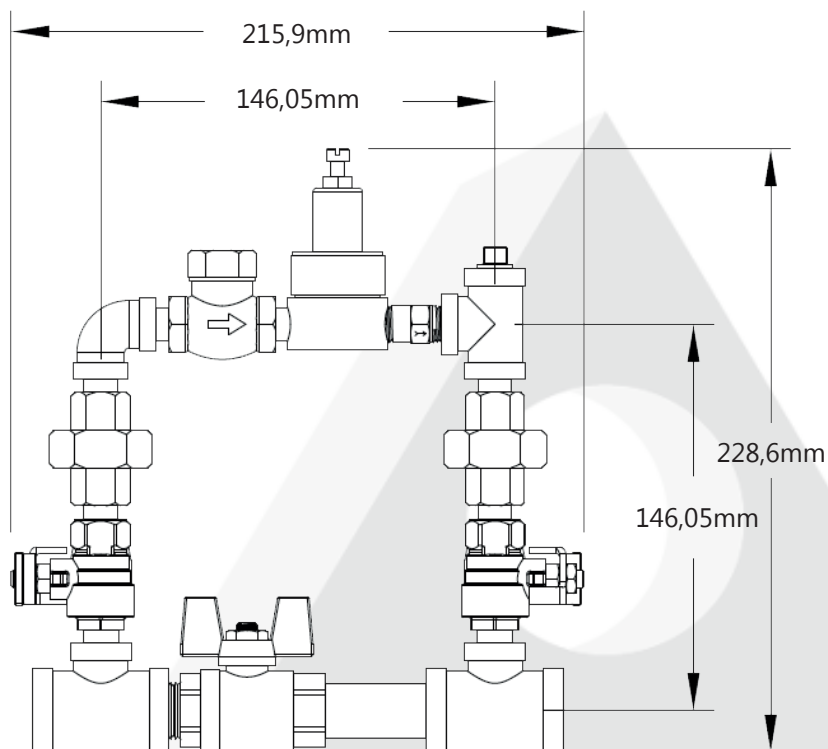


FIGURA 2. Dimensiones



NOTAS:

1. Las dimensiones son aproximadas y se basan en las tolerancias de montaje de los accesorios.

2. Es posible que se requieran accesorios adicionales al reemplazar el dispositivo mantenedor de aire modelo A-2 de Reliable.

REF: VSRAMDA_072024_REV0

AQL PROTECCION

Carretera N-340 Km 1245, 3 Nave B-5 Polígono industrial El Pla 08750 Molins de Rei, Barcelona (España)
Tel. (+34) 936800376 * WhatsApp pedidos: 660781482 * www.aqlproteccion.com * aql@aqlproteccion.com

ANBER

Avda. de las Flores, 13-15 P.E. El Molino 28970 Humanes de Madrid, Madrid (España)
Tel. (+34) 916063711 * WhatsApp pedidos: 649787619 * www.anber.es * anber@anber.es

MANTENIMIENTO

Consulte la figura 1.

Paso 1. Revise las últimas normas NFPA 12 y NFPA 25, cualquier boletín apropiado de instalación de tubería seca o válvula de diluvio y la sección "Instalación" del boletín para asegurarse de que el dispositivo mantenedor de aire esté instalado correctamente.

Paso 2. Asegúrese de que ambas válvulas de 1/4" estén abiertas y que la válvula de bola de 1/2" esté cerrada.

Paso 3. Verifique la presión del gas en la tubería seca, diluvio o sistema de acción previa en el manómetro ubicado en esos dispositivos. Consulte la sección "Ajuste" si es necesario.

Paso 4. Si se va a realizar mantenimiento en el filtro, regulador o interruptor de presión del dispositivo mantenedor de aire, asegúrese de que ambas válvulas de 1/4" estén cerradas y que la presión se haya aliviado de la sección a través de la unión.

Paso 5. El filtro debe limpiarse periódicamente para evitar que la contaminación bloquee el flujo de aire. Esto se puede hacer quitando la tapa del filtro y limpiando o soplando cualquier residuo acumulado.

Paso 6. Asegúrese de que la válvula de retención esté instalada de acuerdo con el esquema con la flecha en su lado hexagonal apuntando en la dirección requerida del flujo de aire.

Paso 7. Si el regulador del dispositivo mantenedor de aire tiene una fuga permanente en el tornillo de ajuste, es posible que contenga suciedad que mantenga abierta la válvula, y debe limpiarse o reemplazarse.

LISTADOS Y APROBACIONES

- Listado por Underwriters Laboratories, Inc. and Underwriters Laboratories of Canada. (ULcus)
- Aprobado por FM.

GARANTÍA

Para consultar la garantía, los términos y las condiciones de Reliable Automatic Sprinkler Co., Inc., visite www.reliable sprinkler.com.

REF: VSRAMDA_072024_REVO

AQL PROTECCION

Carretera N-340 Km 1245, 3 Nave B-5 Polígono industrial El Pla 08750 Molins de Rei, Barcelona (España)
Tel. (+34) 936800376 * WhatsApp pedidos: 660781482 * www.aqlproteccion.com * aql@aqlproteccion.com

ANBER

Avda. de las Flores, 13-15 P.E. El Molino 28970 Humanes de Madrid, Madrid (España)
Tel. (+34) 916063711 * WhatsApp pedidos: 649787619 * www.anber.es * anber@anber.es