

INTERRUPTOR DE PRESIÓN MODELO WPS10-1



Características

- Rango máximo de presión de ajuste: 0,28 - 1,38 bar.
- Configuración de fábrica: 0,28 - 0,55 bar.
- Diferencial aproximado: 0,21 bar en toda la gama.
- Tipo de contacto: 10A @ 125/250VAC, 2,5A @ 30VDC.
- Rango de temperatura: -40°C a 60°C.
- Conexión del interruptor: 1/2" NPT macho.
- IP 66.

Descripción

El interruptor de presión modelo WPS10-1 está diseñado para utilizarse en sistemas automáticos de sprinklers del tipo húmedos, secos, diluvio y de pre-acción, con el objetivo de indicar la descarga de los sprinklers. Incorpora un contacto SPDT.

La cubierta incorpora un cierre resistente a la manipulación que requiere una llave especial para su extracción. Se suministra una llave con cada dispositivo.

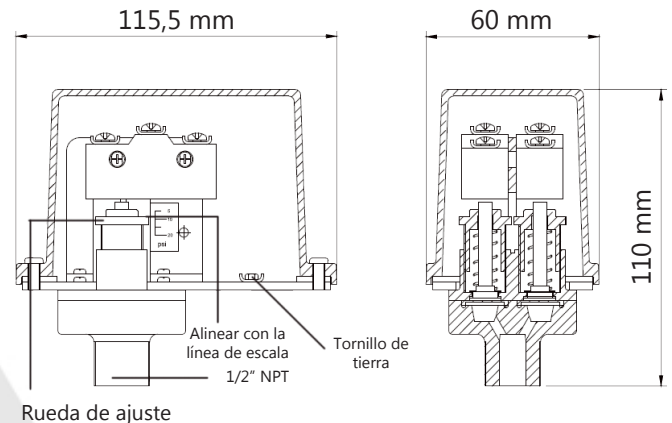
No usar en atmósferas explosivas.

Funcionamiento

A medida que cambia la presión, un diafragma activa 1 interruptor de acción rápida. La actuación del interruptor de presión está determinada por las configuraciones de ajuste.

Instalación

1. El dispositivo debe montarse en posición vertical. Colóquelo donde la vibración, el impacto y la carga mecánica sean mínimas.
2. Monte el dispositivo directamente en la línea a través de la conexión de 1/2" NPT. Se recomienda el uso de sellador o teflón en hilos para roscas. Asegúrese de que la conexión esté lo suficientemente apretada para evitar fugas.



SYWPS10-1_122023_REV1

AQL PROTECCION

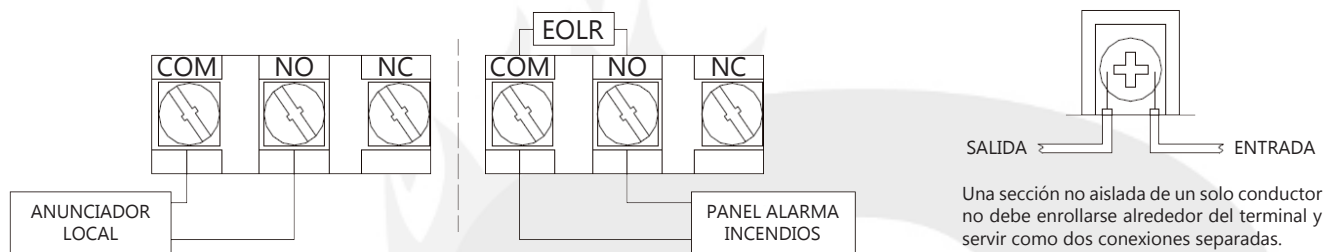
Carretera N-340 Km 1245, 3 Nave B-5 Polígono industrial El Pla 08750 Molins de Rei, Barcelona (España)
Tel. (+34) 936800376 * WhatsApp pedidos: 660781482 * www.aqlproteccion.com * aql@aqlproteccion.com

ANBER

Avda. de las Flores, 13-15 P.E. El Molino 28970 Humanes de Madrid, Madrid (España)
Tel. (+34) 916063711 * WhatsApp pedidos: 649787619 * www.anber.es * anber@anber.es

Instrucciones de cableado

1. Retire el tornillo resistente a la manipulación con la llave especial. (La llave de extracción se incluye con el interruptor de presión).
2. Pase los cables a través de un conector de conducto y fíjelo al dispositivo.
3. Conecte los cables a las conexiones de los terminales apropiados para el servicio previsto.



Ajuste a los valores de fábrica

El dispositivo está preajustado en fábrica para dar alarma al aumentar la presión (0,28 - 0,55 bar). La configuración de la respuesta de alarma de presión se puede ajustar en la instalación (máximo 1,38 bar). Una rotación completa cambia la configuración del punto en aproximadamente 0,11 bar.

1. Instale el interruptor de presión como se indica en la parte de "Instalación" del manual de instrucciones.
2. Gire la rueda de ajuste (hacia la derecha para aumentar la presión) y vuelva a probar hasta que el punto de activación del interruptor esté en el ajuste de presión deseado. Alinee la superficie superior de la tuerca de ajuste con la línea de escala de la presión deseada.
3. Vuelva a probar el punto de ajuste varias veces para garantizar la precisión del ajuste.

Nota: el ensamblaje no es reemplazable en obra. No intente desmontar estas piezas. Considere cuidadosamente los siguientes factores al especificar e instalar interruptores de presión. Consulte siempre las instrucciones de instalación para obtener recomendaciones específicas antes de instalar la unidad.

- No se deben exceder las clasificaciones eléctricas indicadas en las fichas y en las placas de identificación.
- La sobrecarga en el interruptor puede causar errores en el primer ciclo. Cablee siempre los dispositivos de acuerdo con los códigos eléctricos nacionales y locales.
- Instale los dispositivos lejos de golpes y vibraciones. Se debe utilizar un accesorio eléctrico adecuado para evitar que la humedad ingrese la caja a través del conducto.
- Pruebe todos los dispositivos para ver si funcionan correctamente después de la instalación inicial. Realizar mantenimiento preventivo y pruebas periódicas.
- No apriete agarrando la caja del interruptor. Use planos para llaves en el buje solamente.
- No monte el presostato donde la temperatura ambiente exceda los límites publicados.
- Evite impactos o cargas mecánicas.

SYWPS10-1_122023_REV1

AQL PROTECCION

Carretera N-340 Km 1245, 3 Nave B-5 Polígono industrial El Pla 08750 Molins de Rei, Barcelona (España)
Tel. (+34) 936800376 * WhatsApp pedidos: 660781482 * www.aqlproteccion.com * aql@aqlproteccion.com

ANBER

Avda. de las Flores, 13-15 P.E. El Molino 28970 Humanes de Madrid, Madrid (España)
Tel. (+34) 916063711 * WhatsApp pedidos: 649787619 * www.anber.es * anber@anber.es