

PUNTO DE MUESTREO CON TUERCA **ABS**

Modelo:

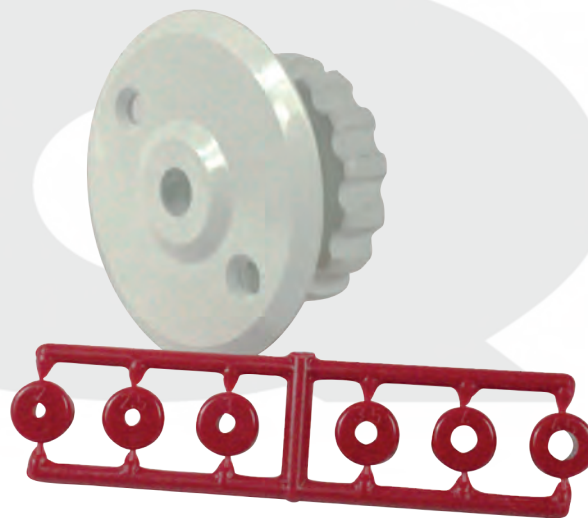
ABS Blanco.

Dimensiones:

Diseño: según foto y plano dimensional.

Incluye: Tuerca para su sujeción en falsos techos.

Incluye: 6 puntos calibrados de 2 / 2,5 / 3 / 3,5 / 4 / 4,5mm.

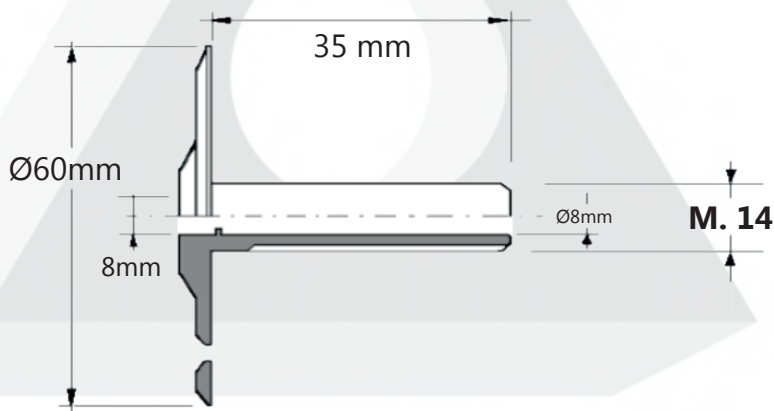


Materia prima:

ABS (Acrylonitrilo butadieno styreno).

Es un robusto polímero, que reúne las características físicas para una óptima fuerza a la expansión e impacto, resistencia superficial y una larga longevidad, así como una gran estabilidad a temperaturas por debajo de 0°C.

El ABS es un termoplástico libre de halógenos.



REF: DFPMPPT_022025_REV1

AQL PROTECCION

Carretera N-340 Km 1245, 3 Nave B-5 Polígono industrial El Pla 08750 Molins de Rei, Barcelona (España)
Tel. (+34) 936800376 * WhatsApp pedidos: 660781482 * www.aqlproteccion.com * aql@aqlproteccion.com

ANBER

Avda. de las Flores, 13-15 P.E. El Molino 28970 Humanes de Madrid, Madrid (España)
Tel. (+34) 916063711 * WhatsApp pedidos: 649787619 * www.anber.es * anber@anber.es