

## TAPÓN FINAL DE LÍNEA **ABS**



### Materia prima:

ABS (Acrylonitrilo butadieno styreno).

Es un robusto polímero, que reúne las características físicas para una óptima fuerza a la expansión e impacto, resistencia superficial y una larga longevidad, así como una gran estabilidad a temperaturas por debajo de 0°C.

El ABS es un termoplástico libre de halógenos.

El ABS V0 Ignífugo (no es libre de halógenos).

### Descripción:

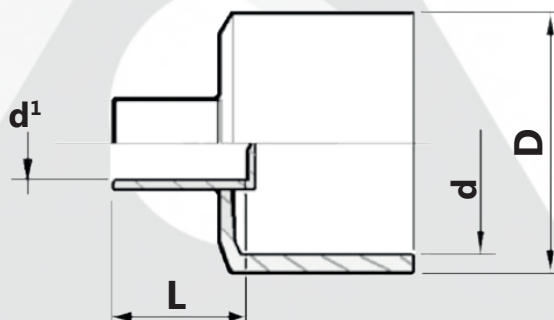
Se suministra totalmente cerrado para uso genérico.

Su diseño permite taladrar el fondo de la caña interior de 8mm para poderlo utilizar con el tapón hermético de limpieza.

Así mismo puede ser utilizado como PUNTO de muestreo de final de línea o adaptable a la tubería capilar de 8mm.

### Modelos:

ABS Rojo.  
ABS Blanco.  
ABS Rojo V.0.



### Cotas en mm:

**D** = Ø30,6.  
**d** = Ø25.  
**d<sup>1</sup>** = 8.  
**L** = 13.

REF: DFTT25\_012022\_REVO

AQL PROTECCION

Carretera N-340 Km 1245, 3 Nave B-5 Polígono industrial El Pla 08750 Molins de Rei, Barcelona (España)  
Tel. (+34) 936800376 \* WhatsApp pedidos: 660781482 \* [www.aqlproteccion.com](http://www.aqlproteccion.com) \* [aql@aqlproteccion.com](mailto:aql@aqlproteccion.com)

ANBER

Avda. de las Flores, 13-15 P.E. El Molino 28970 Humanes de Madrid, Madrid (España)  
Tel. (+34) 916063711 \* WhatsApp pedidos: 649787619 \* [www.anber.es](http://www.anber.es) \* [anber@anber.es](mailto:anber@anber.es)