

## SIRENA EXTERIOR ÓPTICA-ACÚSTICA



### DESCRIPCIÓN

La sirena exterior óptica-acústica ha sido desarrollada conforme a la norma EN54-3-2001 como dispositivo de alarma acústica y luminosa de incendio para uso en el exterior de edificios. Su bajísimo consumo eléctrico, elevado nivel acústico y resistencia a la intemperie le confieren la máxima versatilidad en este tipo de aplicaciones.

Mediante un puente selector puede adaptarse a las distintas ordenanzas municipales, seleccionando entre sonido continuo o bien tres ciclos de sonido de 1 minuto cada uno alternando con periodos de silencio de 1 minuto entre ellos, y permanencia del piloto en solitario hasta la reposición del sistema.

### APLICACIONES

La sirena óptica-acústica es idónea para la transmisión de señales de alarma de incendios y aviso en el exterior de edificios.

### CARACTERÍSTICAS

- Sirena de alarma acústica y luminosa de incendio tipo B según EN 54-3-2001.
- Posibilidad de funcionamiento como acústica y luminosa o sólo luminosa.
- Circuito electrónico en SMD. Componentes electrónicos homologados.
- Carcasa de policarbonato color rojo RAL 3000 con texto blanco.
- Medidas: 280 x 197 x 58 mm.

REF: DSSEP12E\_122020\_REVO

AQL PROTECCION

Carretera N-340 Km 1245, 3 Nave B-5 Polígono industrial El Pla 08750 Molins de Rei, Barcelona (España)  
Tel. (+34) 936800376 \* WhatsApp pedidos: 660781482 \* [www.aqlproteccion.com](http://www.aqlproteccion.com) \* [aql@aqlproteccion.com](mailto:aql@aqlproteccion.com)

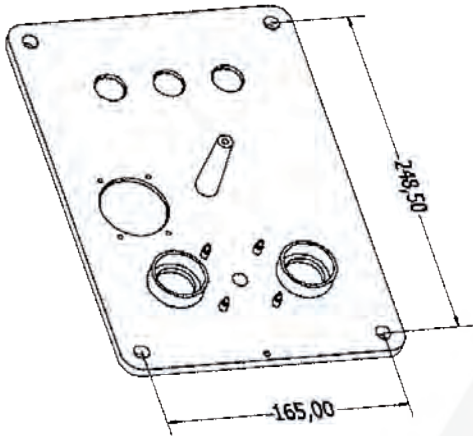
ANBER

Avda. de las Flores, 13-15 P.E. El Molino 28970 Humanes de Madrid, Madrid (España)  
Tel. (+34) 916063711 \* WhatsApp pedidos: 649787619 \* [www.anber.es](http://www.anber.es) \* [anber@anber.es](mailto:anber@anber.es)

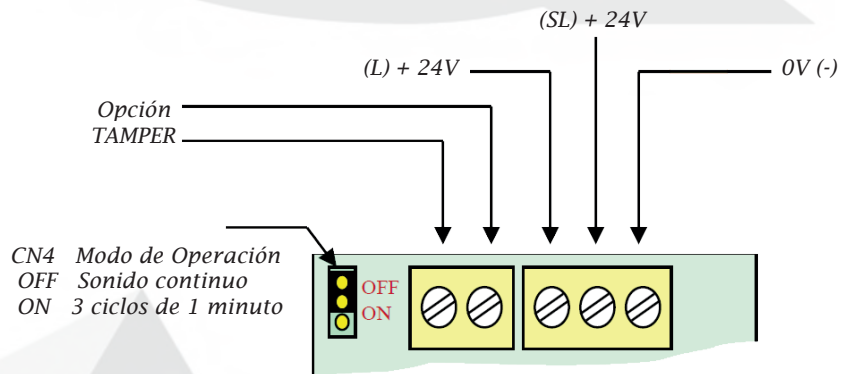
## CARACTERÍSTICAS TÉCNICAS

- Tensión de alimentación: 15 Vcc a 30Vcc (Protegido inversión polaridad).
- Consumo "SL" (acústico y luminoso): 25 mA @ 24V.
- Consumo "L" (luminoso): 10 mA @ 24V.
- Nivel acústico ponderado: 95 db @ 24V según CEI 60651:1979.
- Grado protección IP: IP 33 según EN 6529-1991.
- Modo de operación (CN4): Limitado a 3 ciclo (1 minuto) o continuo.
- Temperatura de trabajo: -15°C a 70°C.
- Temperatura de almacenamiento: -20°C a 80°C.
- Humedad relativa máxima: 95% sin condensación.

### MONTAJE



### CONEXIONADO ELÉCTRICO



REF: DSSEP12E\_122020\_REVO

AQL PROTECCION

Carretera N-340 Km 1245, 3 Nave B-5 Polígono industrial El Pla 08750 Molins de Rei, Barcelona (España)  
Tel. (+34) 936800376 \* WhatsApp pedidos: 660781482 \* [www.aqlproteccion.com](http://www.aqlproteccion.com) \* [aql@aqlproteccion.com](mailto:aql@aqlproteccion.com)

ANBER

Avda. de las Flores, 13-15 P.E. El Molino 28970 Humanes de Madrid, Madrid (España)  
Tel. (+34) 916063711 \* WhatsApp pedidos: 649787619 \* [www.anber.es](http://www.anber.es) \* [anber@anber.es](mailto:anber@anber.es)