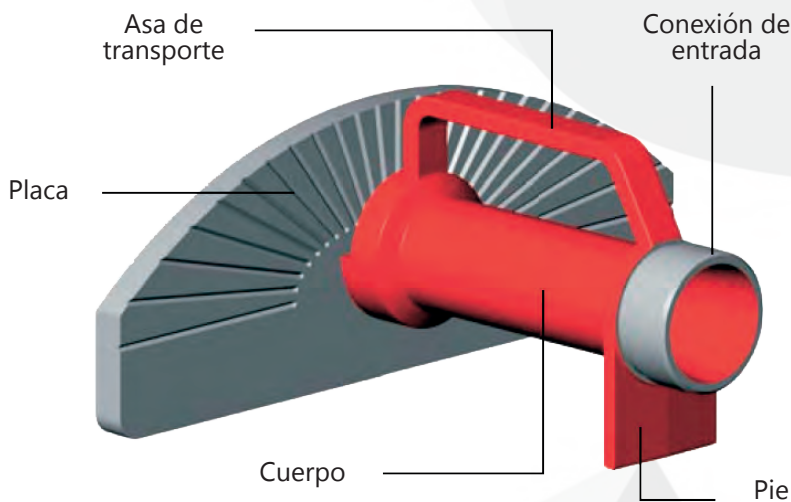


FORMADOR DE CORTINA DE AGUA PORTATIL 1200 l/min a 6 bar

Los formadores de cortina de agua se utilizan para construir barreras de agua y permitir al personal operar con seguridad cerca de los incendios.

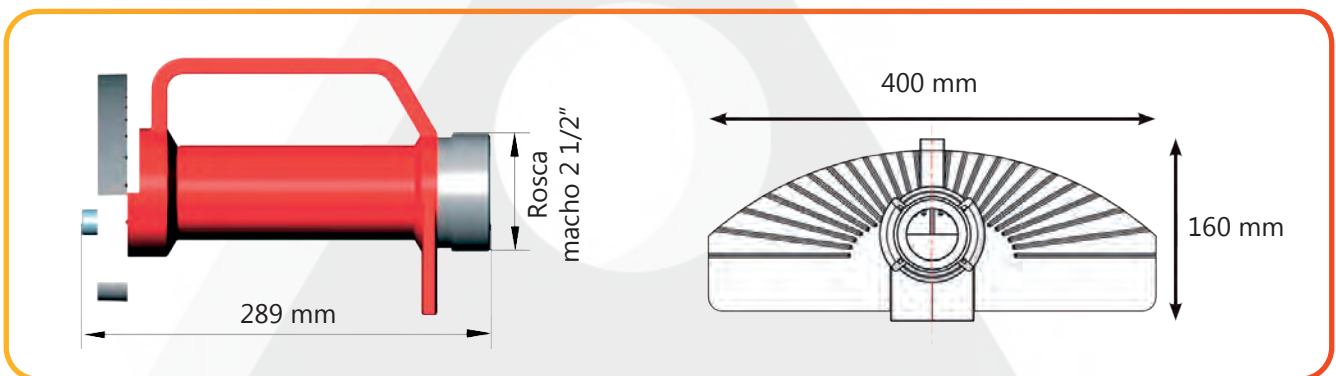
Se emplean para la protección contra incendio de los depósitos o de los equipos sensibles al calor radiante o a las proyecciones de chispas.



Posibilidad de suministro de diferentes conexiones según necesidad del cliente.



La placa de difusión ranurada está fabricada en aluminio con revestido con pintura de poliéster y está equipada con ranuras que permiten un mejor mantenimiento del chorro en condiciones climáticas difíciles (viento).



REF: BLFC12_032025_REVO

AQL PROTECCION

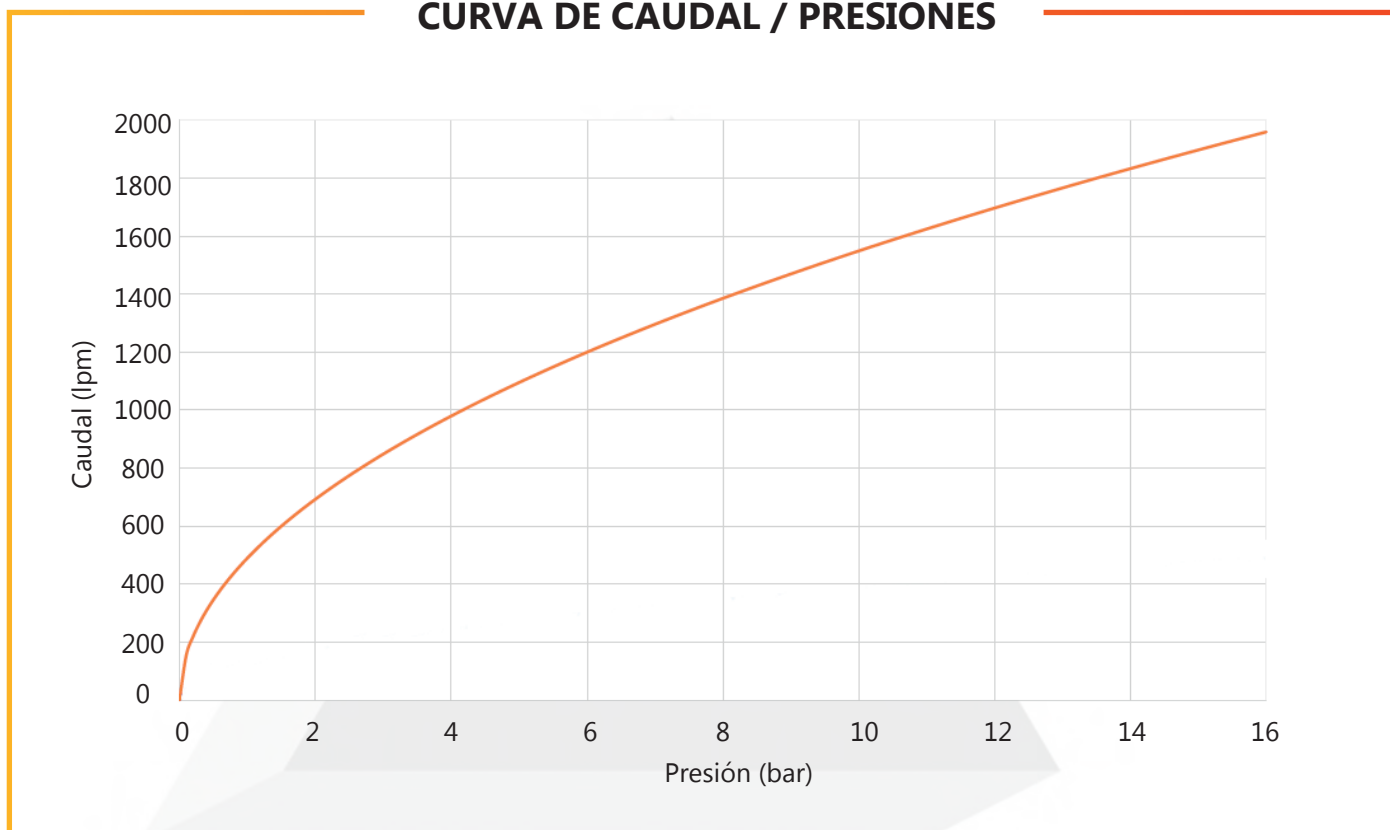
Carretera N-340 Km 1245, 3 Nave B-5 Polígono industrial El Pla 08750 Molins de Rei, Barcelona (España)
Tel. (+34) 936800376 * WhatsApp pedidos: 660781482 * www.aqlproteccion.com * aql@aqlproteccion.com

ANBER

Avda. de las Flores, 13-15 P.E. El Molino 28970 Humanes de Madrid, Madrid (España)
Tel. (+34) 916063711 * WhatsApp pedidos: 649787619 * www.anber.es * anber@anber.es

CARACTERÍSTICAS TÉCNICAS	
Referencia	09018
Estándar de conexión	Rosca macho 2 1/2" BSP.
CONSTRUCCIÓN	
Cuerpo	Aleación de aluminio con revestimiento de poliéster.
Tornillería	Acero inoxidable.
CARACTERÍSTICAS HIDRÁULICAS	
Caudal	1200 l/min a 6 bares.
Presión máx. de trabajo	16 bares.
Presión de prueba	25,5 bares.
Ancho del chorro	33 metros.
Altura del chorro	8 metros.
CARACTERÍSTICAS MECÁNICAS	
Conexión de entrada	Rosca macho 2 1/2" BSP.
Peso aproximado	3 kg.

CURVA DE CAUDAL / PRESIONES



REF: BLFC12_032025_REV0

AQL PROTECCION

Carretera N-340 Km 1245, 3 Nave B-5 Polígono industrial El Pla 08750 Molins de Rei, Barcelona (España)
 Tel. (+34) 936800376 * WhatsApp pedidos: 660781482 * www.aqlproteccion.com * aql@aqlproteccion.com

ANBER

Avda. de las Flores, 13-15 P.E. El Molino 28970 Humanes de Madrid, Madrid (España)
 Tel. (+34) 916063711 * WhatsApp pedidos: 649787619 * www.anber.es * anber@anber.es